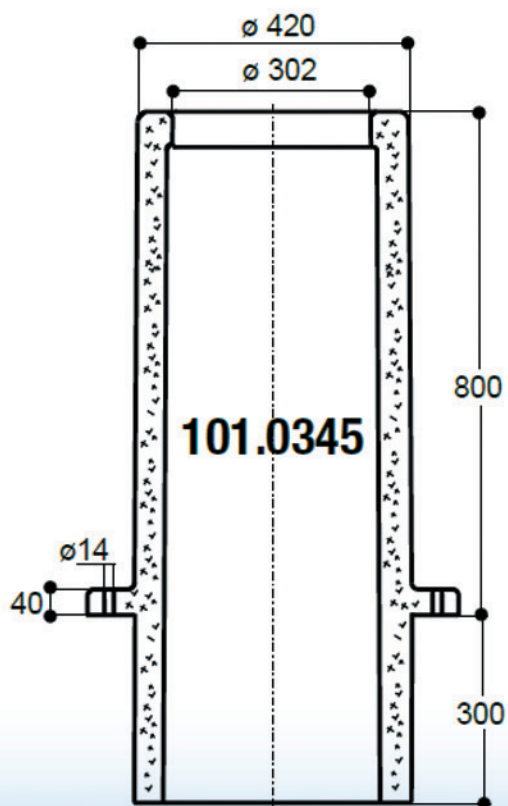


### BUSE ISOLÉE EN POLYÉTHYLÈNE LONGUEUR 1100MM



Pour montage des  
abreuvoirs antigels  
modèle 41A et 43A

300 mm à sceller  
dans le béton