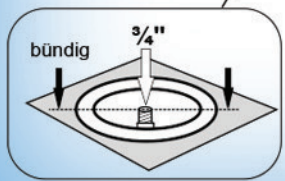
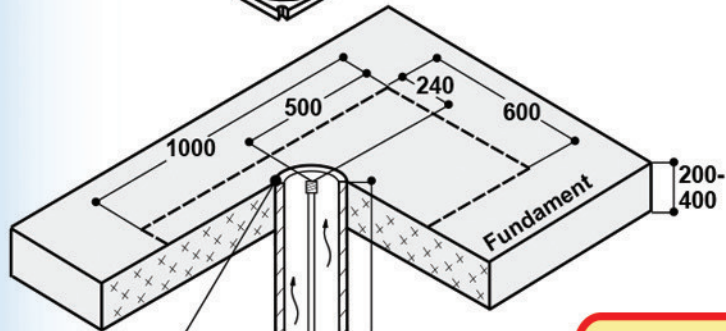
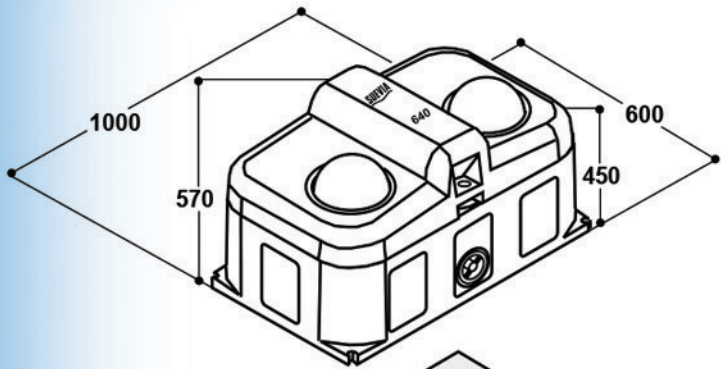


ABREUVOIR ANTIGEL À BOULE SANS ÉLECTRICITÉ 2 POSTES



La cuve et le couvercle à double paroi sont remplis par une mousse en polyuréthane, assurant une parfaite isolation.



L'eau tempérée par la chaleur du sol (en hiver aux alentours de 6°C) est véhiculée par le flotteur grand débit MAXIFLOW (jusqu'à 40 l/mn). La hauteur d'eau sur le flotteur MAXIFLOW est réglable.

Convient pour
40 animaux