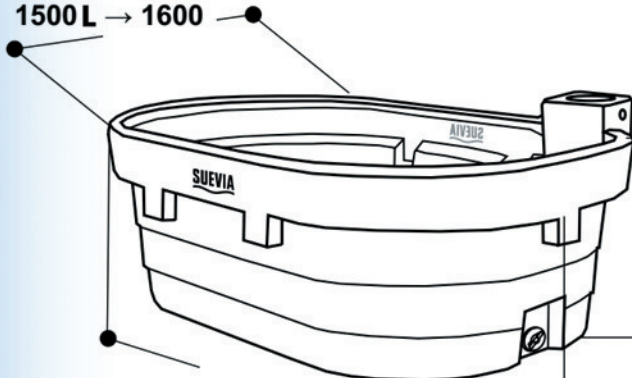


BAC DE PÂTURE POLYÉTHYLÈNE 1000L AVEC FLOTTEUR

Vidange simple et rapide grâce
à une grande ouverture

Volume : 1000L

400 L → 820
600 L → 1000
1000 L → 1200
1500 L → 1600



400 L → 630
600 L → 630
1000 L → 630
1500 L → 650

400 L → 1250
600 L → 1400
1000 L → 1800
1500 L → 2200



En polyéthylène haute
densité, résistant aux UV aux
rebords refoulés anti-lapage