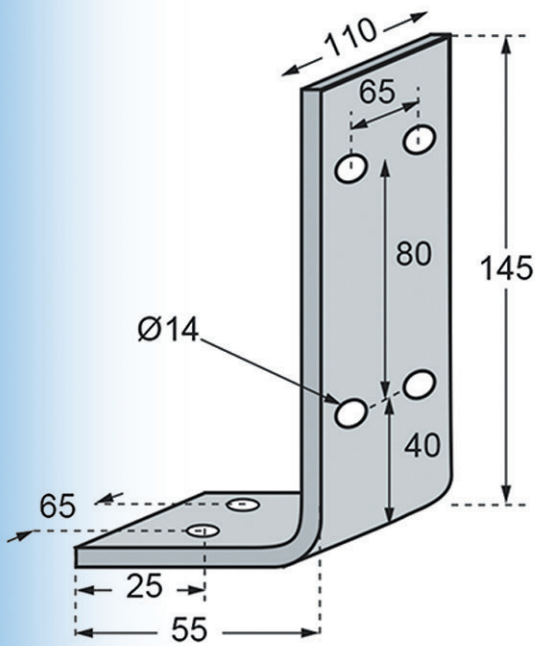


TAQUET 160 POUR FIXATION DE PROFIL C (1 PAR PANNE + 1 À CHAQUE EXTRÉMITÉ)



Très utile, voir indispensable pour fixer solidement vos pannes de bardage

Percé et prêt à boulonner sur vos poteaux de bâtiments, il vous permettra d'assembler vos pannes c dans un temps record



Réalisé dans une pièce d'acier galvanisée en 8mm d'épaisseur