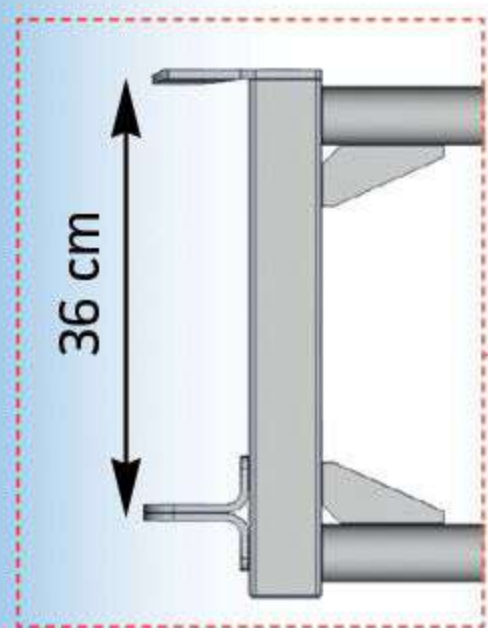


## PORTILLON / LS VEAU MONTÉ DE 2/3M 2 TUBES

Fixé entre deux logettes par l'intermédiaire de l'adaptateur, cet équipement extensible de 2/3m permet de séparer un lot de logettes. On peut également s'en servir en libre service 2 tubes pour les veaux.



DÉTAIL DE L'EMBOU

