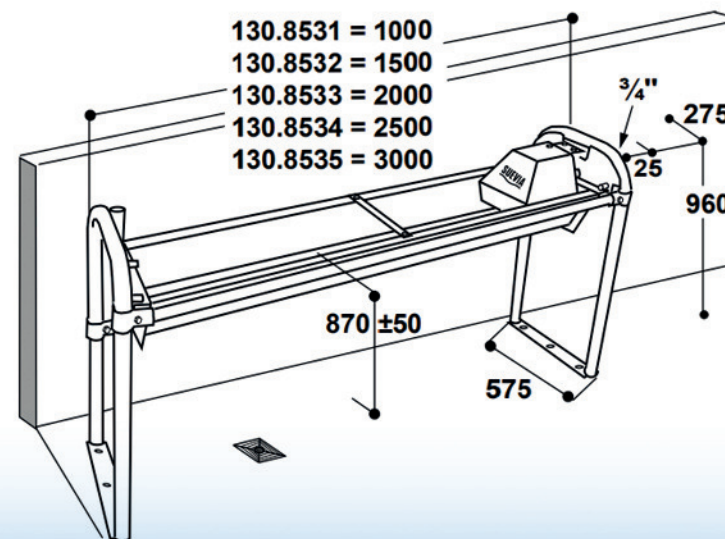


### ABREUVOIR BASCULANT FIXATION MURALE 250CM



Cuve plate avec flotteur  
MASTERFLOW 40L/mn

Raccordement 3/4"



- 130.8531 = 930
- 130.8532 = 1430
- 130.8533 = 1930
- 130.8534 = 2430
- 130.8535 = 2930

